

安全運転教育システム

NT-231 シリーズ

模擬運転装置

運転適性検査装置

セーフティマスター



Safety Master

For your good driving life

新潟通信機株式会社

## 模擬運転教習とは？

乗車の手順や各装置の位置・操作方法の基礎を学ぶ、言わば実車教習まえの“準備運動”です。基礎知識を得る事が心のゆとりにつながり、実車教習の効率化へと発展するのです。教習生が操作する箇所すべてに実車部品を採用しているのもその一助となります。



※写真はNT-231KMN型です。

### Point

#### 教習ビデオのシナリオ編集対応

ハンドルの回し方などお客様の教え方に合った方法を選択可能です。  
※詳しくはお問合せください。

### Point

#### プッシュスタート採用

エンジン始動にプッシュスイッチ式を採用しました。実車により近い感覚での教習が可能です。

立ったままでも

## ギア&クラッチ 切り替え可能



## 監視部

教習生5名の操作状況が一目で分かる監視モニターと教習映像ソフトを標準装備。



適性検査対応型機器の配置例  
※模擬教習専用のST型にプリンタは付属しません。

## 運転適性検査対応

N式、KM式、C式、S式の各種運転適性検査を用途に応じて組合せ可能です。

### S式運転適性検査 取消地分者講習用(組合せ自由)

- 1.単純刺激反応検査**  
基本的反射動作能力の検査です。  
1刺激5試行 検査時間 約30秒
- 2.連続単純刺激反応検査**  
焦躁、弛緩反応動作等の検査です。  
1刺激24試行 検査時間 約1分40秒
- 3.アクセル反応検査**  
選択的反應動作、抑制能力の検査です。  
2刺激24試行 検査時間 約2分
- 4.アクセル・ブレーキ反応検査**  
信号刺激に対する踏み替え動作機能検査です。  
3刺激27試行 検査時間 約2分30秒
- 5.三選択反応検査**  
知覚運動系、統御能力の検査です。  
3刺激24試行 検査時間 約2分50秒
- 6.ハンドル操作検査II**  
認知、判断、処理、注意配分の検査です。  
10試行 検査時間 約1分20秒
- 7.側方反応検査**  
側方注意の集中配分能力の検査です。  
3刺激40試行 検査時間 約3分15秒
- 8.速度見越反応検査II**  
衝動抑止性機能の検査です。  
10試行 検査時間 約1分20秒

### N式運転適性検査 旧、高齢者講習用適性検査器の基準適合品

- 1.単純反応検査**  
基本的反射動作能力を調べる検査です。  
1刺激7試行 検査時間 約1分10秒
- 2.選択反応検査**  
状況の変化に対する反応動作を調べる検査です。  
3刺激24試行 検査時間 約3分55秒
- 3.ハンドル操作検査**  
注意力とその持続性、ハンドル操作の巧みを調べる検査です。  
検査時間 約3分30秒
- 4.注意配分・複数作業検査**  
注意の集中と分散機能を調べる検査です。  
3刺激30試行 検査時間 約2分55秒

### KM式運転適性検査 自動車運転事故の人的2大要因を検査化

- 1.認知時間検査**  
認知反応時間の編差及び突発的な遅延傾向を調べる検査です。  
3刺激50試行 検査時間 約7分
- 2.タイミング検査**  
衝動抑止性(先急ぎ傾向)の強さを調べる検査です。  
10試行 検査時間 約2分

### C式運転適性検査 プロドライバーの再教育用

- 1.速度見越反応検査**  
動作抑制機能水準の高さを調べる検査です。  
10試行 検査時間 約1分20秒
- 2.選択反応検査**  
知覚運動系の統御性を調べる検査です。  
3刺激16試行 検査時間 約2分30秒

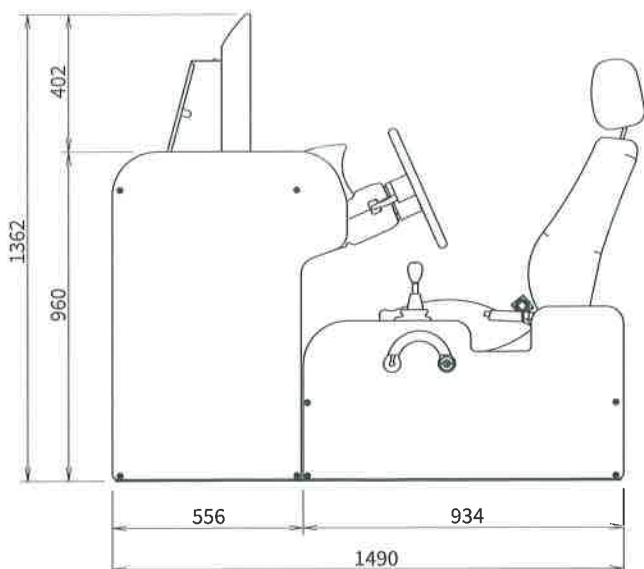
- 3.処置判断検査**  
判断、処理能力を調べる検査です。  
検査時間 約3分30秒

### 【型式による各ソフトの組合せ】

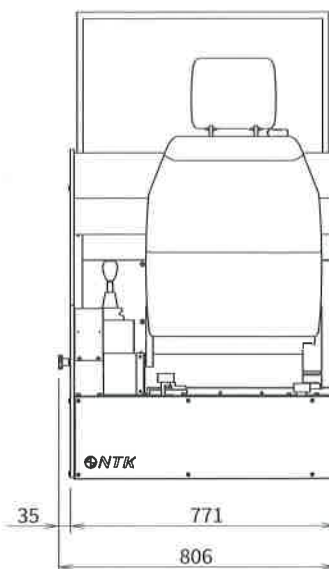
型式	模擬教習	N式	C式	KM式	S式
NT-231ST	●	-	-	-	-
NT-231N	●	●	-	-	-
NT-231N-S	●	●	-	-	●
NT-231KMN	●	●	●	●	-
NT-231KMN-S	●	●	●	●	●

## 外形寸法図

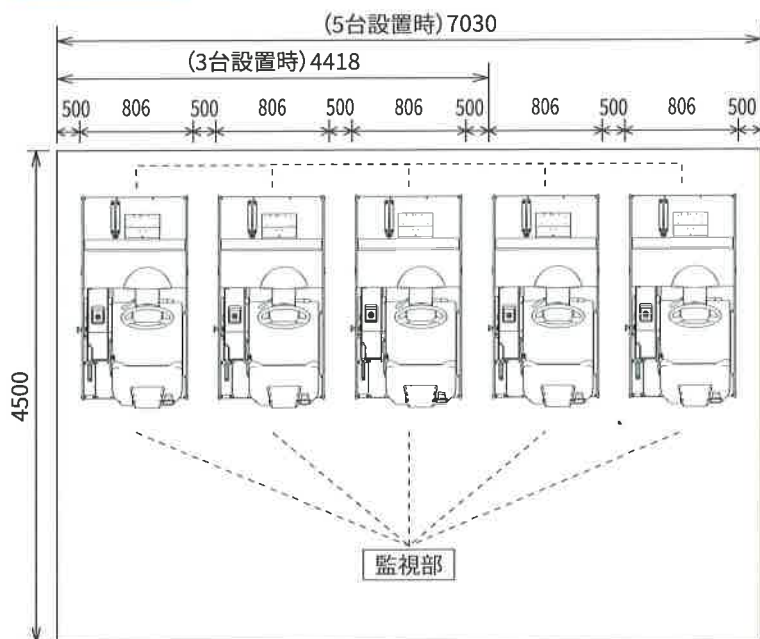
〈左側面〉



〈正面〉



## 機器配置例



## 仕様

本体寸法	長さ 1490mm × 幅 806mm × 高さ 1362mm	
本体重量	145kg[モニタ5kg含む]	
消費電力	本体/台	最大：約115W
	監視部 プリンタ	最大：約250W 最大：約720W
	5台設置時	S T型：約825W 適性付：約1545W



ご注意

正しく安全にお使いいただくため、ご使用前に必ず「取扱説明書」をよくお読みください。  
水、湿気、湯気、ほこり、油煙等の多い場所に設置しないでください。火災、故障、感電等の原因となります。

 **新潟通信機株式会社**

■製品改良のため、仕様及び外観は予告なく変更することがあります。  
■印刷の関係上、製品の色等は実際のものとは多少異なることがあります。

●本社・工場/〒950-8580新潟市中央区上所中三丁目14番8号  
TEL 025-282-1800(大代表) FAX 025-282-1846  
URL <https://www.niigata-t.co.jp/>

### 支店

札幌 011-859-2134  
仙台 022-387-1051  
東京 042-590-7260  
大阪 06-6926-2066  
福岡 092-852-1127

### 営業所

北東北 018-888-1371 長岡 0258-21-1140  
千葉 043-212-0031 長野 026-223-0883  
静岡 054-200-5200 金沢 076-267-8720  
名古屋 052-509-1191 京都 075-325-2373  
新潟 025-282-1817 広島 082-508-0290  
四国 089-946-5277

●ご用命はこちらへ