



# 立体障害物 スーパーポール

---

株式会社 金森製作所



# スーパーポール

昭和53年、吊り下げ型立体障害物の考案から  
現在に至るまでのノウハウを凝縮した  
機能性バツグンの立体障害物。  
さまざまなニーズにお答えします。





## TYPE-N

### ノーマルタイプ

吊り下げ型の標準型です。  
弾力性に優れた焼き入れ鋼線スプリングをポール上部に使用。障害物ポールの下部に整列用キャップを装着、ポール全体が一面化します。

※ご使用頂けるポールの長さは最長1.5mまでが最適です。



大型車用 ノーマルタイプ



普通車用 ノーマルタイプ

## TYPE-M

### マグネットタイプ

各障害物ポール下部に、永久磁石を使用。  
車両等ポール接触時にポールが磁石から外れ、上部スプリングによりポールが屈折します。その後、必ず所定の位置にポールが戻ります。



普通車用 マグネットタイプ



大型車用 マグネットタイプ

# TYPE-S

## スプリング固定タイプ

各障害物ポールに、引張力に優れたステンレス製スプリングを使用。ステンレススプリングの最大伸びは、平常時の3倍以上です。

障害物ポールの上下に使用する上下両端タイプと上もしくは下どちらかに使用する片端タイプをご用意しております。

※普通車用もございます。



大型車S字コース  
片側スプリング使用タイプ



大型車方向変換コース  
上下両端スプリング使用タイプ

## Frame / Spring

### 屈折用スプリング

#### EB型仕様

ポールの屈折に使用する部品で、従来のE型仕様のスプリングを改良。ゴムの中にバネが仕込んでありバネがさびず、痛みを保護し耐久性に優れています。



#### E型仕様

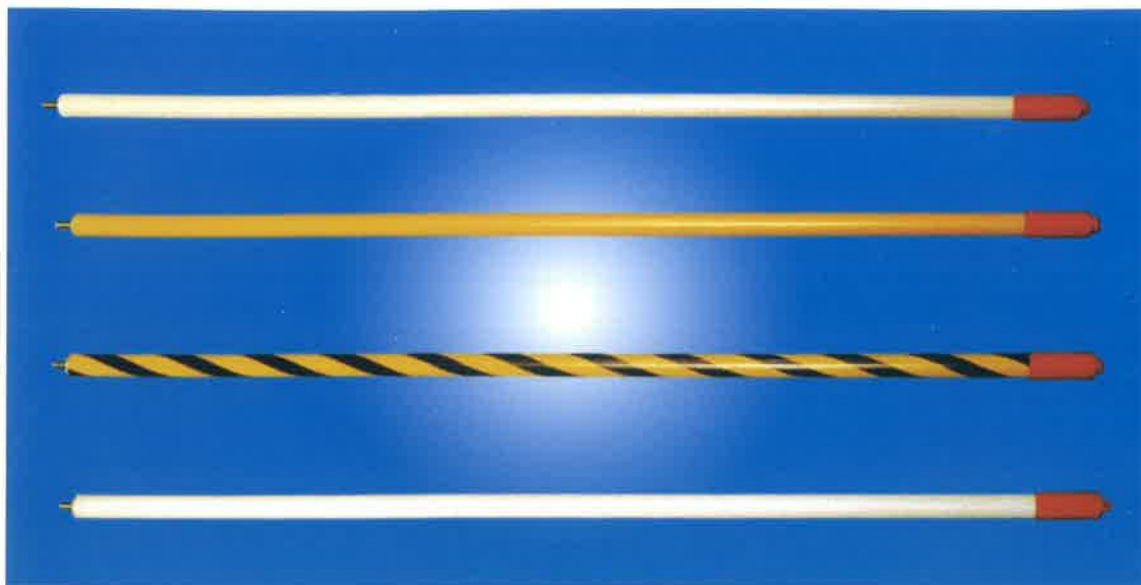
ポールの屈折に使用する部品で、ゴムの中にバネが仕込んでありバネがさびず、痛みを保護し耐久性に優れています。



支柱等の鋼管は、すべて亜鉛メッキ処理を施しており錆びません。



Poles



従来のポールよりネバリを持ち肉厚も厚くて、ショックに強く一般市販品より破損しにくい仕様になっています。風雨にも強く、キズ等ではげる心配はありません。いつまでも美しくご使用いただけます。材質は弾力性に富んだ樹脂製のものと、内芯に薄肉鋼管の表皮エンビ被膜製のものがあります。

ポールの寸法	
外径	樹脂製 φ27~φ30
	薄肉鋼管エンビ被膜製 φ28
長さ	1M~3M

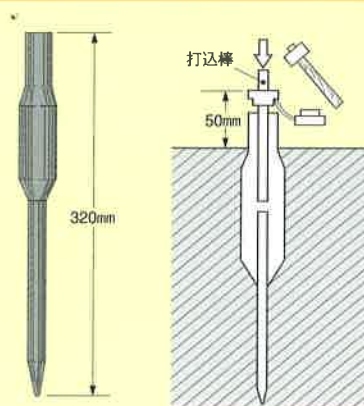


すえ置き型ポール

強い風でも倒れにくい構造になっており、台は鋳物製で背が低く、約5kgの重量があります。

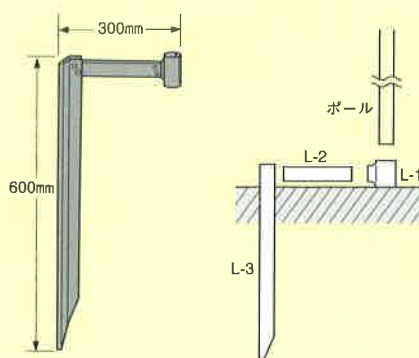
スーパーポール固定型

スーパーポールの使用範囲の幅を確実に広げる固定型部品です



R TYPE

バネの力とゴムの弾力(反発力)を利用、土中で90度までなら屈折自在です。タイヤで根元を踏まれても極度に悪い状態でない限りこわれません。耐久力に優ぐれ、風で倒れることがなく、ハンマー等で簡単に打ち込めます。



L TYPE

簡単に設置ができ、バネとゴムの弾力を利用し屈折の幅を広げています。前後左右の方向にも屈折が可能ですので2輪車コースに最適です。コース幅をせばめる時にご使用ください。

## COURSE NUMBER PLATE

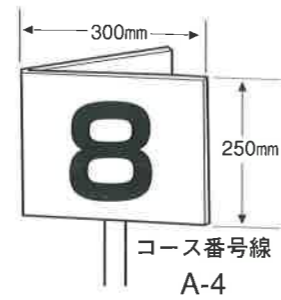
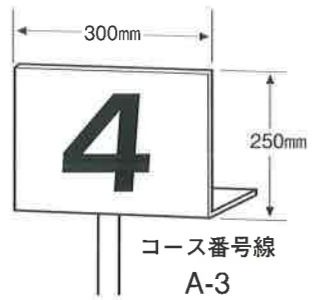
### コース番号板

板はアルミ製(道路標識と同等品)のものとアクリル製のものがあります。



使用例

コース番号線 A-2



※図の寸法は目安寸法であり最適な寸法ですが、ご希望の寸法で製作もできます。

## SENSOR

### センサー

車両通過を感知し、各種計器・機器を作動させます。  
光感知、熱感知を始め2輪車専用もごさいます。

#### 光感知式



本体

光電式センサー  
車両の通過を光で感知します。

#### 熱感知式



熱感知式センサー  
車両の通過を熱で感知します。

#### 二輪車用



フットセンサー  
(二輪車一本橋)  
車両の通過を  
スイッチで感知します。



フットスイッチ  
センサー  
(二輪車波状踏台)

## ELECTRIC ITEM

### 電設機材品

測定周波数精度は $\pm 5 \times 10^{-8}$ の高精度を実現!

(財)日本品質保証機構 計量計測センター認定品



デジタル式時間測定器  
車両通過時間を測定

デジタル式車速測定器+出発信号機  
車両通過速度を測定。

デジタル式時間測定器と  
出発信号機を連動させたセットです。



出発合図信号機



交通信号機 (電子制御方式)



教習用踏切警報機



安全教習にかかせないアイテム色々!



太さ φ55  
最長2mまで

ジスロンポール



H=700mm



H=450mm

ラバーコーン



コーンバー 材質/ABS樹脂

## ラバーコーン用アダプター

ラバーコーンのヘッドに装着する事により急なコースレイアウト変更にも対応できます。



NT-E043  
コーン用デリ



NT-E044  
O型(旗竿用)



NT-E045  
ロープ用



NT-E046  
Y型(標識板取付)



NT-E047  
T型(標識板取付)



H=700mm



H=450mm

カラーコーン



H=700mm

スコッチコーン



コーンベット(2kg)



カーブミラー

丸型タイプ・角型タイプがあります。



クッションマット

万一の場合の為の事故防止用のマット。抜群の吸収力で安全性を高めています。



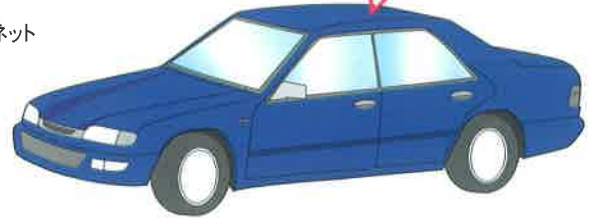
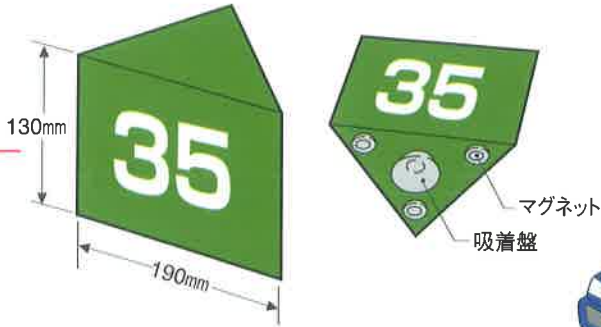
A型バリケード  
折たたみ式



車番号

マグネットと吸着盤で取付けワンタッチ!

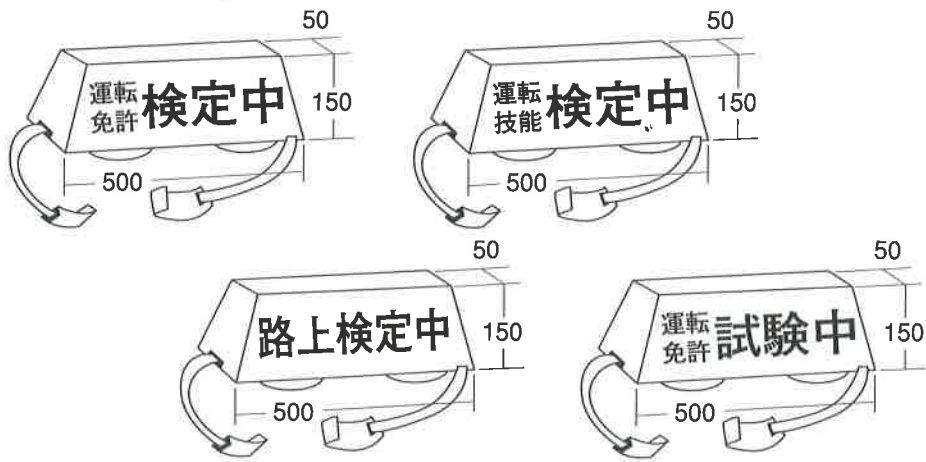
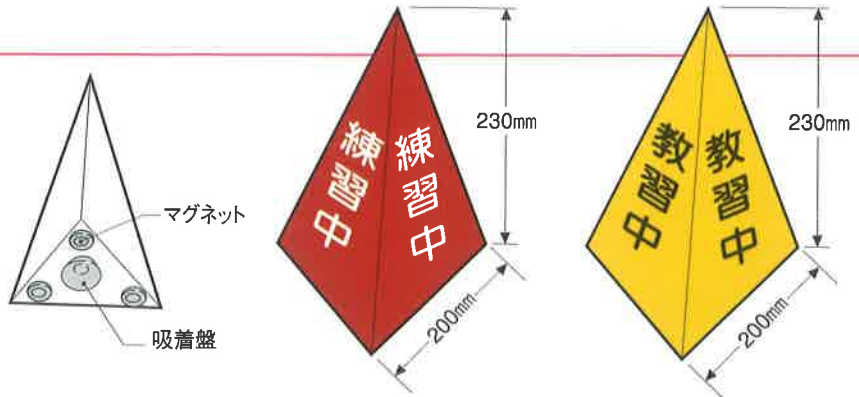
- カラーバリエーション**  
 黄板 - 黒文字 ・ 白板 - 黒文字  
 白板 - 赤文字 ・ 青板 - 白文字  
 緑板 - 白文字 ・ 無地



車外標識

三角錐タイプや車屋根にベルトで取付けるタイプなど教習に必要な様々なタイプを用意しております。

- カラーバリエーション**  
 赤板 - 白文字 ・ 黄板 - 黒文字  
 白板 - 黒文字 ・ 青板 - 黒文字  
 赤板 - 黄文字



貴社名を入れて宣伝効果バツグンです。



シガレットライター部からの電源で夜間のライトアップが可能です。

車取付型ライト

パトライトタイプと回転灯タイプの2種類があります。

パトライト



レッド



イエロー



ブルー



回転灯

カラー/イエロー・レッド・ブルー



学習用品

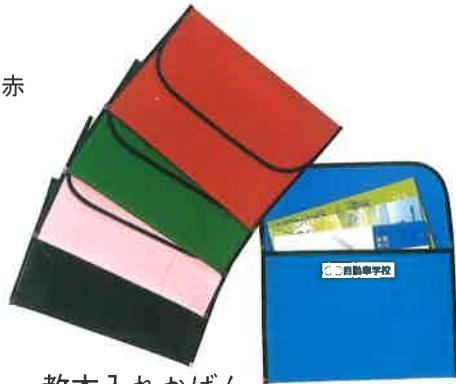
学科教習に欠かせないアイテムを取り揃えました。



マグネットシート  
カラー／青・黄・緑・白・赤



紙帽子  
その他救急救護用品  
(三角巾・フェイスシールド等)



教本入れかばん  
学校名を入れてお届けします。  
カラー／青・黒・ピンク・緑・赤



ホワイトボード



掲示板



初心者マーク  
化粧ケース入り  
2枚1セット



シルバーマーク  
2枚1セット

仮免許  
練習中

仮免プレート  
生徒の路上使用に。反射式とビニールタイプがあります。

ゴムマグネット標語板



教習車のサイドに取付ける標語板です。マグネットなので取外し自由。標語も色々取り揃えています。



交通安全運動  
実施中

高齢者交通安全  
運動実施中

チャイルドシート着用  
交通安全運動実施中

のぼり



標語のぼり  
標語も色々、学校名やオリジナルも作れます。

駐車場標識

規制品の他、オリジナルで文字も色々選択できます。



表面



裏面

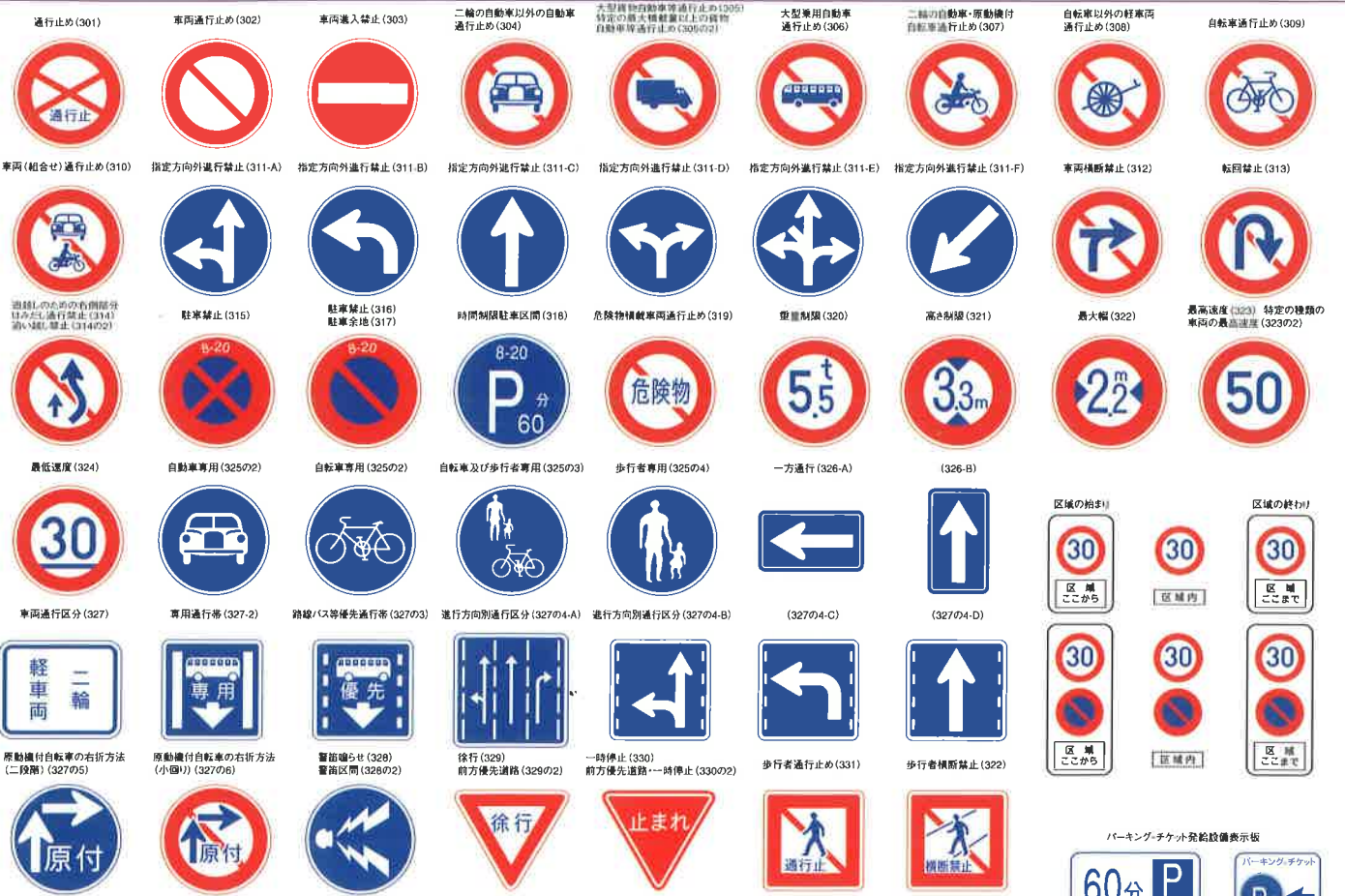




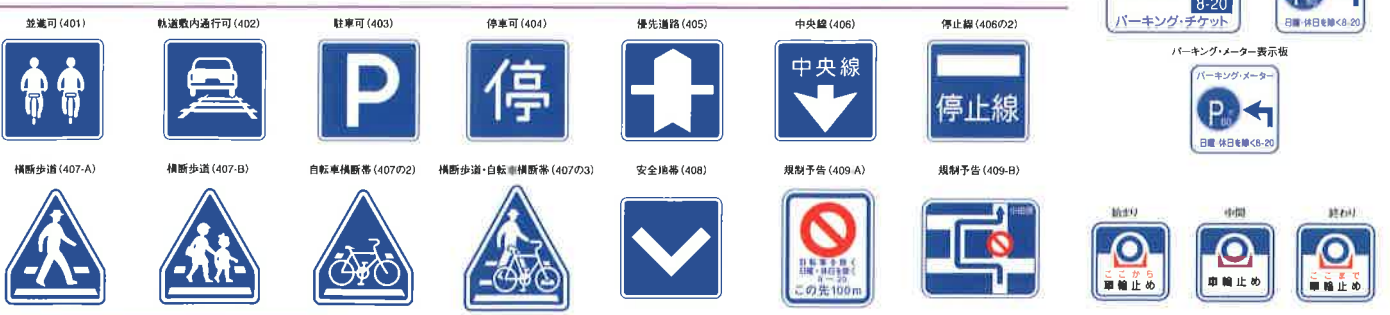
警戒標識



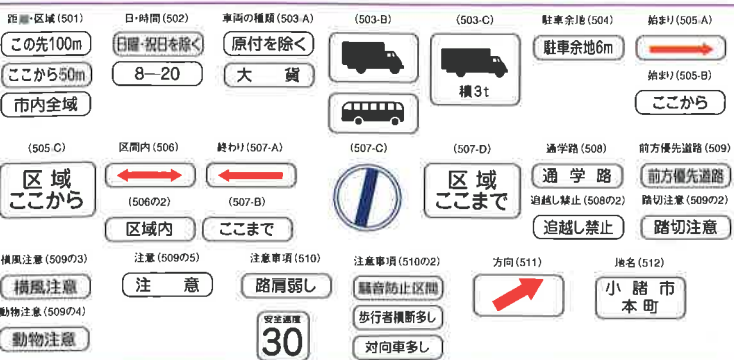
規制標識



指示標識



補助標識



各種ポール







# 株式会社 金森製作所

〒544-0032 大阪市生野区中川西1-15-17  
TEL.06-6715-0383(代) FAX.06-6715-0385

